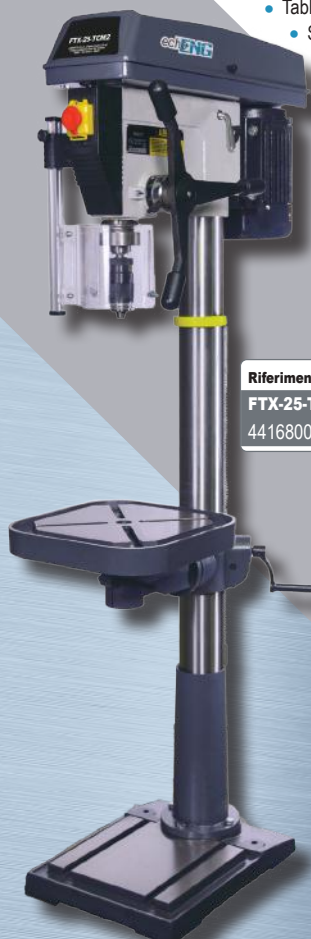


Trapani a colonna con trasmissione a cinghia
Column drilling machines with belt
 Perceuses à colonne avec courroie

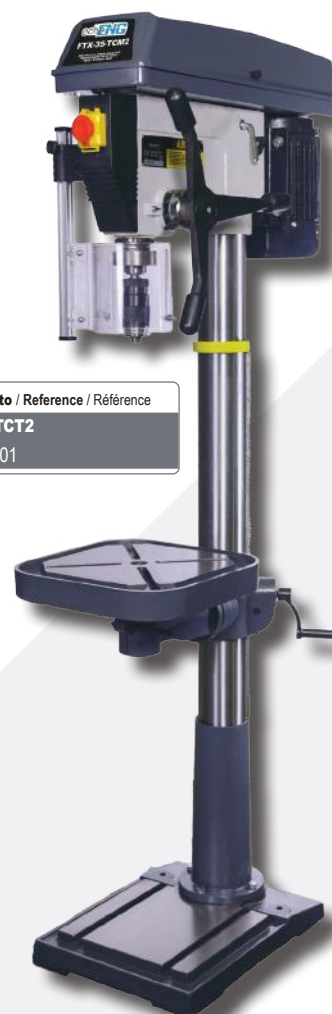
- Tavola girevole su colonna a 360°
 - Tavola inclinabile ± 45°
 - Mandrino autoserrante
- 360° column rotating table
 - Table tilt ± 45°
 - Self-locking spindle
- Table tournante sur colonne 360°
 - Table inclinable ± 45°
 - Broche autobloquante



Riferimento / Reference / Référence
FTX-25-TCT2
 441680001



Riferimento / Reference / Référence
FTX-20-TST2
 441735001



Riferimento / Reference / Référence
FTX-35-TCT2
 441665001

				FTX-35-TCT2	FTX-25-TCT2	FTX-20-TST2
Capacità max. di foratura	Drilling capacity	Capacité de perçage	mm	32	25	20
Corsa mandrino	Spindle stroke	Profondeur de perçage	mm	120	85	85
Cono morse	Morse taper	Cône morse		CM4	CM3	CM2
N° Velocità	N° speeds	N° Vitesses		12	12	16
Dimensioni tavola	Working table dimensions	Dimensions de la table	mm	360 x 360	290 x 290	290 x 290
Velocità	Speed	Vitesse	rpm	150 - 2450	280 - 2380	180 - 2770
Ø colonna	Diameter of column	Diamètre colonne	mm	92	80	72
Potenza	Power	Puissance	kW	1,5	0,75	0,55
Alimentazione	Voltage	Alimentation	V/Hz	400/50	400/50	400/50
Altezza totale	Total height	Hauteur totale	kg	1710	1600	1000
Peso	Weight	Poids	mm	104	59	49

				FTX-35-TCM2	FTX-25-TCM2	FTX-20-TSM2	FTX-16-TS2
Capacità max. di foratura	Drilling capacity	Capacité de perçage	mm	32	25	20	16
Corsa mandrino	Spindle stroke	Profondeur de perçage	mm	120	85	85	80
Cono morse	Morse taper	Cône morse		CM4	CM3	CM2	CM2
N° Velocità	N° speeds	N° Vitesses		12	12	16	16
Dimensioni tavola	Working table dimensions	Dimensions de la table	mm	360 x 360	290 x 290	290 x 290	250 x 250
Velocità	Speed	Vitesse	rpm	150 - 2450	280 - 2380	180 - 2770	180 - 2770
Ø colonna	Diameter of column	Diamètre colonne	mm	92	80	72	7
Potenza	Power	Puissance	kW	1,5	0,75	0,55	0,375
Alimentazione	Voltage	Alimentation	V/Hz	230/50	230/50	230/50	230/50
Altezza totale	Total height	Hauteur totale	kg	1710	1600	1000	980
Peso	Weight	Poids	mm	104	59	49	35